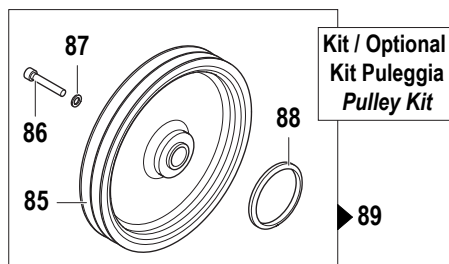
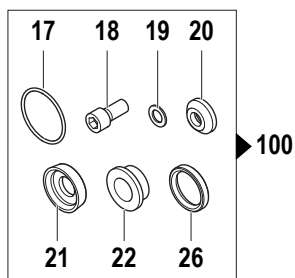
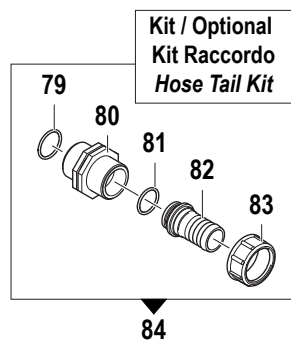
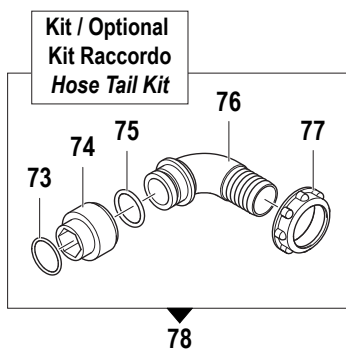
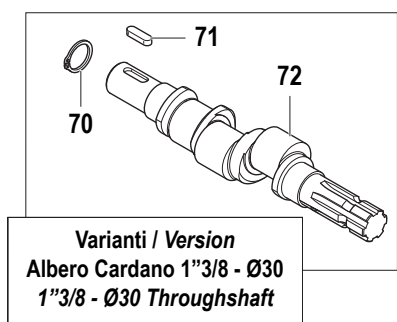
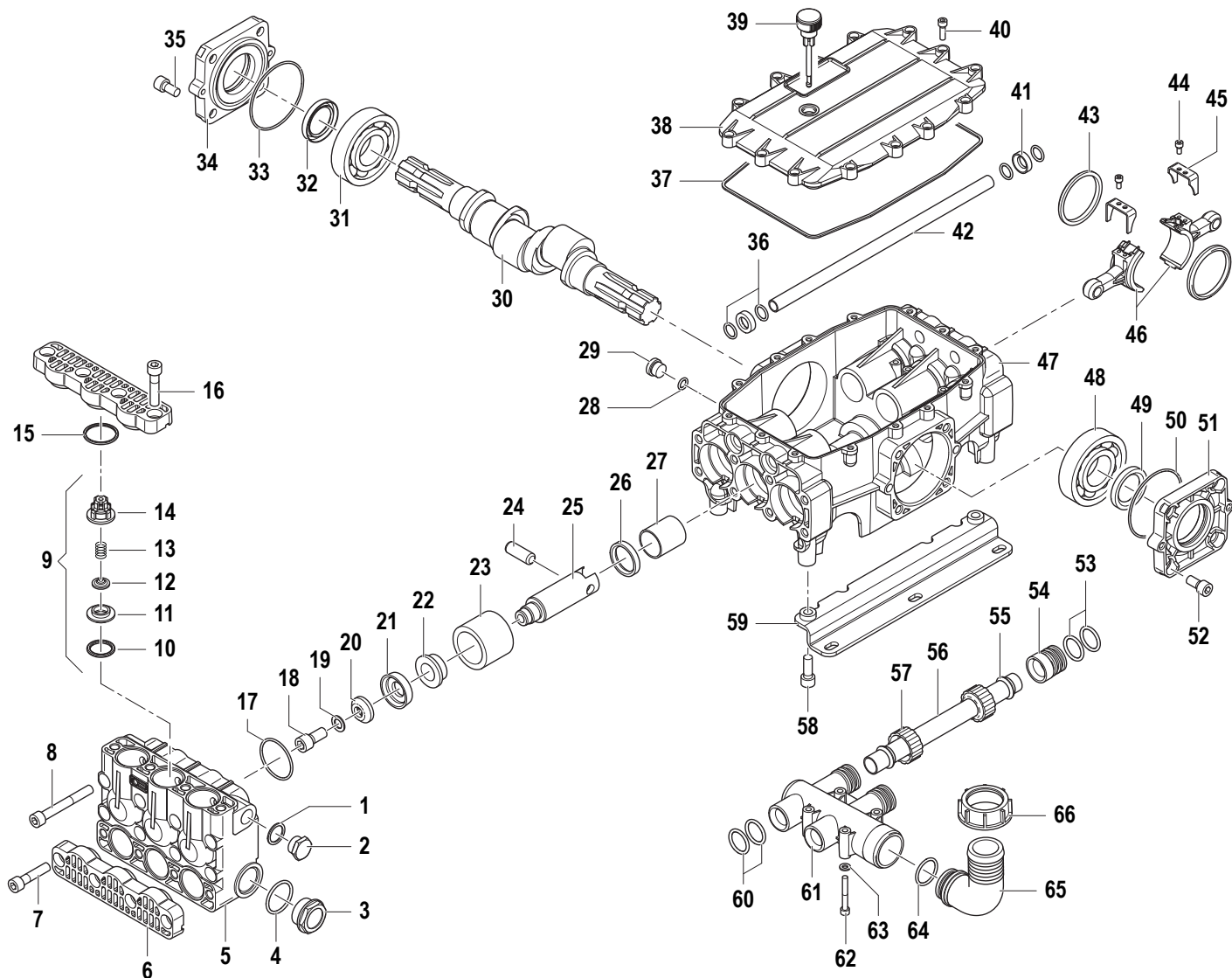


YB Series

Pompe a Pistoni - Piston Pumps

YB 150

650 RPM



Pompa Base
Standard Pump

Albero Passante 1"3/8 M - 1"3/8 M
1"3/8 M - 1"3/8 M Throughshaft

YB 150

N°	Cod.	Descrizione	Description	Note	Qty	Model
1	2811 0086	Rondella Tranciata	Washer	Ø21,2x27x1,5	3	
2	3202 0015	Tappo	Plug	G1/2"	3	
3	3202 0252	Tappo	Plug		4	
4	1210 0101	Guarnizione OR	O-Ring	Ø2,62x29,82	4	
5	3218 0501	Testata Pompa	Pump Valvechamber		2	
6	3202 0421	Tappo Valv. Aspir. Mandata	Plug		2	
7	3609 0022	Vite	Screw	M10x25	8	
8	3609 0142	Vite	Screw	M10x80	16	
9	1220 0053	Gruppo Valvola Asp./Mand.	Suct./Delivery Valve Ass.y kit		12	
10	1210 0110	Guarnizione OR	O-Ring	Ø3,53x24,99	12	
11	3009 0234	Sede Valvola Aspir. Mandata	Valve Seat		12	
12	3604 0023	Valvola Aspirazione Mandata	Suction/Delivery Valve		12	
13	1802 0015	Molla (Filo Ø0,8)	Spring (Wire Ø0,8)	Øe11x17	12	
14	1205 0029	Gabbia Valvola Asp. Mand.	Valve Cage		12	
15	1210 0444	Guarnizione OR	O-Ring	Ø3x34	12	
16	3609 0022	Vite	Screw	M10x25	8	
17	1210 0472	Guarnizione OR	O-Ring	Ø2,62x48,9	6	
18	3609 0283	Vite senza Testa Esag. Incass.	Screw	M12x25	6	
19	2811 0123	Rondella	Washer	Ø12x20x1,5	6	
20	0009 0766	Anello Pressione	Head Ring		6	
21	1241 0190	Guarnizione Tenuta	Piston Seal		6	
22	0009 0767	Anello Antiestrusione	Anti-extrusion Ring		6	
23	0202 0144	Bussola Ceramica	Bush	Ø41	6	
24	3011 0023	Spinotto	Gudgeon Pin	Ø12x32	6	
25	2409 0265	Pistone Guida	Piston		6	
26	0019 0108	Anello Tenuta	Sealing Ring	Ø32x42x7	6	
27	0204 0048	Boccola	Bushing		6	
28	1210 0044	Guarnizione OR	O-Ring	Ø2,62x9,92	1	
29	3200 0010	Tappo	Plug	G1/4"	1	
30	0001 0641	Albero Passante	Throughshaft	1"3/8 M-M	1	
31	0438 0095	Cuscinetto a Sfere	Ball Bearing	Ø40x90x23	1	
32	0019 0109	Anello Tenuta	Sealing Ring	Ø35x52x7	1	
33	1210 0562	Guarnizione OR	O-Ring	Ø1,78x85,34	1	
34	1009 0265	Flangia Portacuscinetto	Flange		1	
35	3609 0028	Vite	Screw	M10x20	4	
36	1210 0153	Guarnizione OR	O-Ring	Ø2,62x15,08	8	
37	1210 0625	Guarnizione OR	O-Ring	Ø3,53x247,2	1	
38	0402 0498	Coperchio Carter	Cover		1	
39	3200 0075	Asta Livello Olio	Oil Dipstick		1	
40	3609 0032	Vite	Screw	M6x20	14	
41	0601 0344	Distanziale	Spacer		4	
42	3214 0044	Tubo Collegamento	Connection Hose	INOX - S.STEEL	2	
43	0010 0021	Anello Tenuta Biella	Connecting Rod Ring	Ø68x59x5,5	6	
44	3609 0088	Vite	Screw	M5x10	12	
45	0418 0049	Cavallotto	U-Bolt		6	
46	0205 0078	Biella Completa	Connecting Rod Assembly		3	
47	0403 0358	Carter Pompa	Pump Crankcase		1	
48	0438 0095	Cuscinetto a Sfere	Ball Bearing	Ø40x90x23	1	
49	0019 0109	Anello Tenuta	Sealing Ring	Ø35x52x7	1	
50	1210 0562	Guarnizione OR	O-Ring	Ø1,78x85,34	1	
51	1009 0265	Flangia Portacuscinetto	Flange		1	
52	3609 0028	Vite	Screw	M10x20	4	
54	2804 0019	Raccordo	Coupling		2	
55	1210 0626	Guarnizione OR	O-Ring	Ø3x22 VT	4	

650 RPM

N°	Cod.	Descrizione	Description	Note	Qty	Model
56	3213 0027	Tubo Collegamento	Connection Hose	INOX - S.STEEL	2	
57	1200 0067	Galletto	Wing Nut	G1"	4	
58	3609 0028	Vite	Screw	M10x20	4	
59	2400 0085	Piede Sostegno Pompa	Pump Mounting Bracket		2	
60	1210 0362	Guarnizione OR	O-Ring	Ø3,53x24,99 VT	8	
61	0415 0066	Collettore Aspirazione	Suction Collector		1	
62	3609 0090	Vite	Screw	M6x45	4	
63	2811 0030	Rondella Tranciata	Washer	Ø6,4x12x1,6	4	
64	1210 0180	Guarnizione OR	O-Ring	Ø3x29	1	
65	2801 0055	Raccordo p.g. Curvo	Elbow Hose Tail	Ø40 - 1"1/2	1	
66	1200 0054	Galletto	Wing Nut	1"1/2 GAS	1	

Varianti

Version

N°	Cod.	Descrizione	Description	Note	Qty	Model
70	3019 0004	Seeger	Seeger	E35	1	
71	1602 0047	Linguetta	Key	10x8x50	1	
72	0001 0642	Albero Passante	Throughshaft	1"3/8-Ø30 Cil.	1	

Kit

Optional

N°	Cod.	Descrizione	Description	Note	Qty	Model
73	1210 0101	Guarnizione OR	O-Ring	Ø2,62x29,82	1	
74	2803 0108	Raccordo	Coupling	1"GAS - M46x2	1	
75	1210 0034	Guarnizione OR	O-Ring	Ø3,53x28,17	1	
76	2801 0016	Raccordo p.g. Curvo	Elbow Hose Tail	Ø30	1	
77	1200 0011	Galletto	Wing Nut	M46x2	1	
78	2801 0072	Kit Raccordo p.g. Curvo	Elbow Hose Tail Kit	Ø30	1	

Kit

Optional

N°	Cod.	Descrizione	Description	Note	Qty	Model
80	2803 3376	Raccordo	Coupling	1"-1"1/4	1	
81	1210 0079	Guarnizione OR	O-Ring	Ø2,62x26,65	1	
82	2800 0085	Raccordo p.g. Diritto	Straight Hose Tail	Ø30	1	
83	1200 0046	Galletto	Wing Nut	1"1/4 GAS	1	
84	2800 0095	Kit Raccordo p.g. Diritto	Straight Hose Tail Kit	Ø30	1	

Kit

Optional

N°	Cod.	Descrizione	Description	Note	Qty	Model
85	2424 0043	Puleggia	Pulley	5A - Øp320	1	
86	3607 0220	Vite Testa Esagonale	Hexagonal Screw	M10x30	1	
87	2812 0049	Rondella	Washer	Ø40x11x5	1	
88	0601 0345	Distanziale	Spacer		1	
89	5001 0075	Kit Puleggia	Pulley Kit	5A - Øp320	1	

Kit Manutenzione

Maintenance Kit

N°	Cod.	Descrizione	Description	Note	Qty	Model
100	5019 0269	Kit Manutenzione Ordinaria	Ordinary Maintenance Kit		1	